



Classic TBi 380

Воздушное охлаждение

Газовые сопла, как у TBi 260 / 411 / 511

Резиновый коаксиальный кабель TBi-Flex

Технические характеристики

П/автоматическая сварочная горелка MIG/MAG TBi 380

Мощность при ПВ 60%
(10 мин. цикл включения)

- Смесь газов: 360 A
- CO₂: 380 A

Охлаждение	Воздушное
Диаметр проволоки	1.2 - 1.6 mm
Расход газа	14 l/min
Тех. стандарт	соответствует IEC 60974-7
Вес с кабелем 1.5 m	1.80 kg

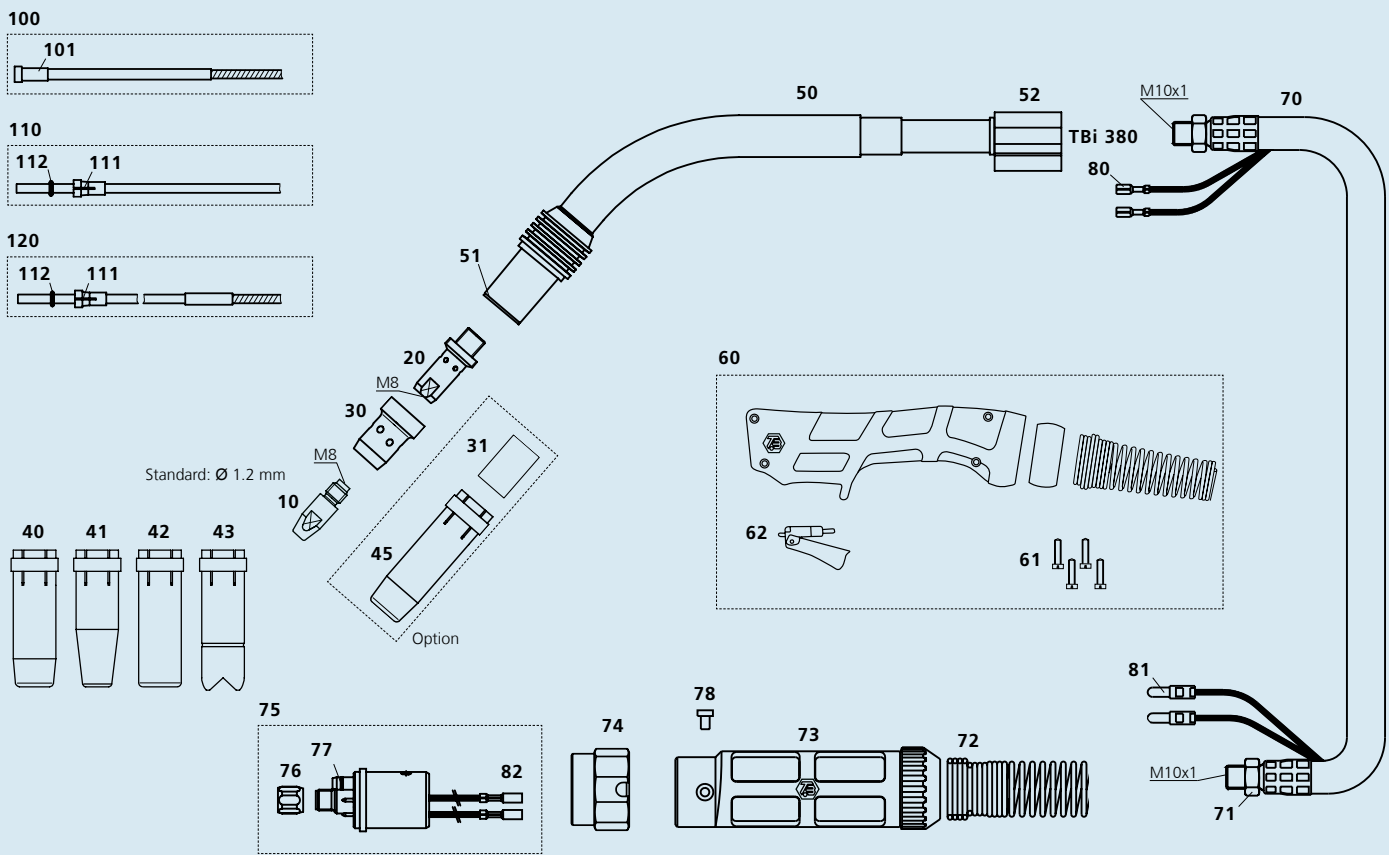
Вид подключения: Центральный евровыключатель
Другие виды подключений (напр., Cloos®, ESAB®) под заказ

Мощность горелки снижается при использовании источников для импульсно-дуговой сварки. Изготовление специальных гусак и коаксиального кабеля различной длины осуществляется под заказ.

Информация для заказа

TBi 380 ESG, гусак 50° 917P3413_0*

* При заказе укажите 3, 4 или 5 для обозначения длины горелки 3, 4 или 5м.



Поз.	Описание	Артикул
Контактные наконечники		
▶ 10	Контактный наконечник M8x30, Ecu	340P_1262*
10	Контактный наконечник M8x30, CuCrZr	340P_3262*
10	Контактный наконечник M8x30 Alu, Ecu	341P_1262*
Держатели наконечников		
▶ 20	Держатель наконечника M8 / L=36 mm	342P054884
Газовые диффузоры / Изоляторы сопла		
▶ 30	Газовый диффузор, белый	130P002017
30	Газовый диффузор, керамический	130P002019
30	Газовый диффузор, черный	130P002026
30	Газовый диффузор, коричневый	130P002031
31	Изолятор сопла, только для поз. 45	346P054860
Газовые сопла		
▶ 40	Сопло кон. d=16.0 mm	345P012030
41	Сопло кон. d=14.0 mm	345P013030
42	Сопло цилиндр. d=20.0 mm	345P011030
43	Сопло для точ. сварки d= 20.0 mm	345P015030
45	Сопло кон. d= 16.0 mm HD	345P012032

Поз.	Описание	Артикул
Запасные части		
50	Гусак TBi 380, 50°	917P001001
51	Изолятор	130P002004
52	Втулка ПВХ	600P002018
60	Ручка синяя в сборе	380P220400
61	Винт M 3.5x14	100P008413
62	Кнопка красная, 2-контактная	385P021016
70	Коаксиальный кабель TBi-Flex 50 mm2	360P5011_0*
71	Гайка M10x1	101P002005
72	Пружина мал. 16-50 mm2	600P102099
73	Суппорт кабеля в сборе (2 шт.)	701P001045

Pos.	Description	Part. No.
74	Накидная гайка	701P001013
75	Центральный адаптер ESG компл., 2-контактный	701P001048
76	Гайка M10x1	701P002005
77	Кольцо 4.0x1.0 mm (газовый ниппель)	365P100040
78	Гайка со шлицем M4x6	100P008401
80	Кабельный наконечник	375P000023
81	Изолир. контакт, штекер, круглый	375P000004
82	Изолир. контакт, ответная часть, круглый	375P000003
Каналы направляющие		
▶ 100	Канал изолир. желтый (x40) под пров. 1.2-1.6	324P2545_4*
101	Втулка для каналов d= 4.5 mm	330P025045
110	Канал тефлон. желтый (x.50 m) под пров. 1.2-1.6	326P2747_5*
111	Втулка для тефлон. и PA-каналов 2.7x4.7 mm	331P027047
112	Кольцо 3.50x1.50 mm (тефлон. канал)	365P150035
120	Канал PA-Alu (x.50 m) под пров. 1.2-1.6	328P2347_A*
120	Канал PA-Alu (x.50 m) под пров. 2.0-2.4	328P2947_A*

▶ = Стандартная комплектация

*При заказе укажите длину горелки либо диаметр проволоки, напр., 08 для 0.8 mm или 3 для 3 m.

© 2006 TBI Industries GmbH. All rights reserved. Subject to change without notice. Warranty only when using original TBI consumables and spare parts. Excerpts and reprints not permitted. Nr. DOKP111172, 03/2006.

TBI Industries GmbH
Ruhberg 14
D-35463 Fernwald-Steinbach
P.O. Box 67
D-35461 Fernwald-Steinbach

Tel. + 49 6404 9171-0
Fax. + 49 6404 9171-40
Internet: www.tbi-industries.com
E-mail: info@tbi-industries.com