

КОМПАКТНАЯ НАПЛАВОЧНАЯ УСТАНОВКА FOW

/ Автоматизированная установка для наплавки внутренних и внешних поверхностей, модель FOW

**/ КОМПАКТНОЕ РЕШЕНИЕ
ДЛЯ НАПЛАВКИ**



/ Компактная наплавочная установка спроектирована для максимального экономического эффекта при наплавке поверхностей заготовок диаметром до 1 м (39 дюймов) и весом до 1500 кг (3307 фунтов).

Несмотря на компактный дизайн, компактная наплавочная установка - чрезвычайно мощная система, которая обеспечивает простые операции, точные перемещения и обширные возможности регистрации данных.

ОСОБЕННОСТИ

/ Компактный дизайн

/ Быстрая установка: все компоненты предустановлены, проверены и протестированы

/ Для всей системы нужен всего один кабель от сети питания

/ Полностью цифровая связь между системой управления и источником тока обеспечивает максимальную стабильность процесса

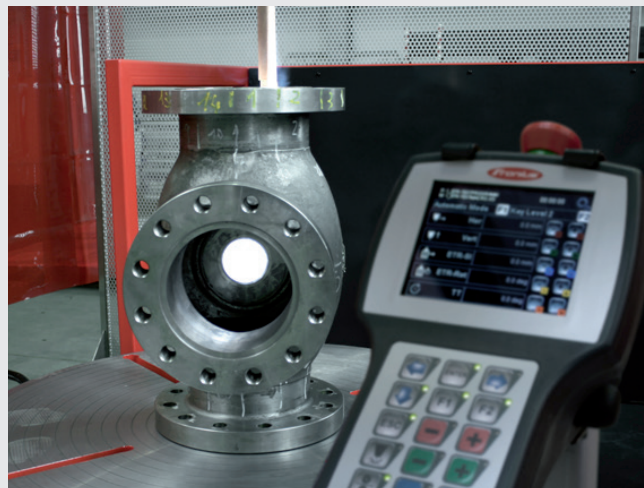
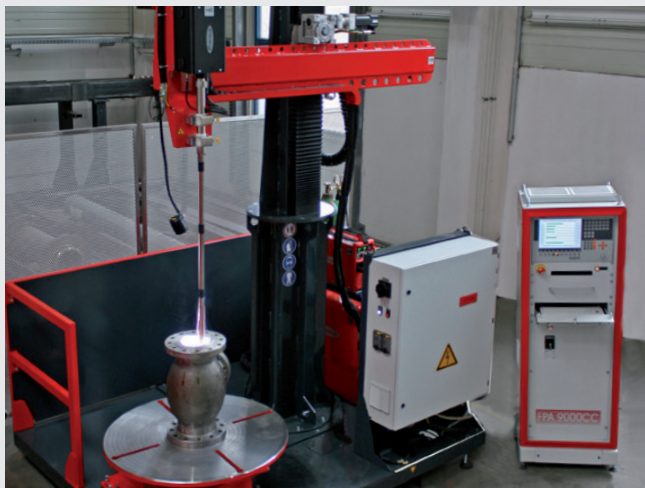
/ Широкий ряд механизированных TIG горелок Fronius

/ Точное позиционирование горелки при помощи сервоприводов

/ Те же инновационные функции программного обеспечения, что и в наших топ-лайн системах (ETR-S или традиционная наплавочная система)

/ LED подсветка рабочего места - для идеального позиционирования горелки в отверстиях

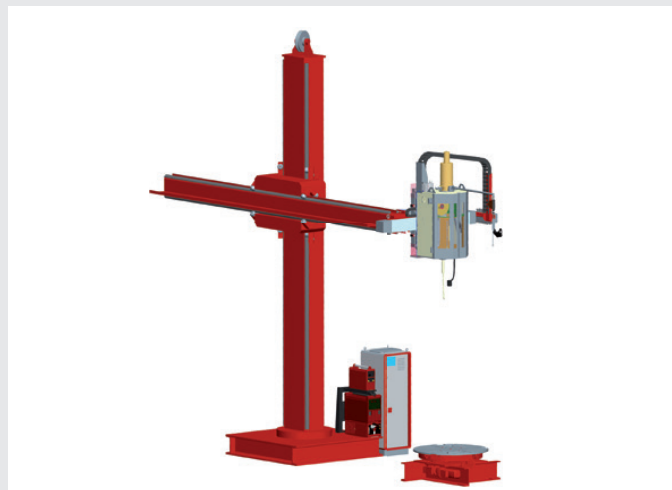
/ Удаленная диагностика через сетевое или интернет соединение



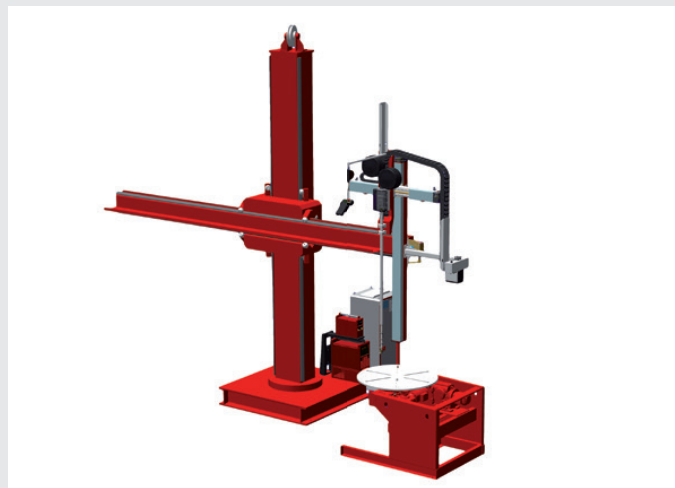
FRONIUS РЕШЕНИЯ ДЛЯ НАПЛАВКИ АРМАТУРЫ ПОДВОДНОГО МОРСКОГО ПРИМЕНЕНИЯ



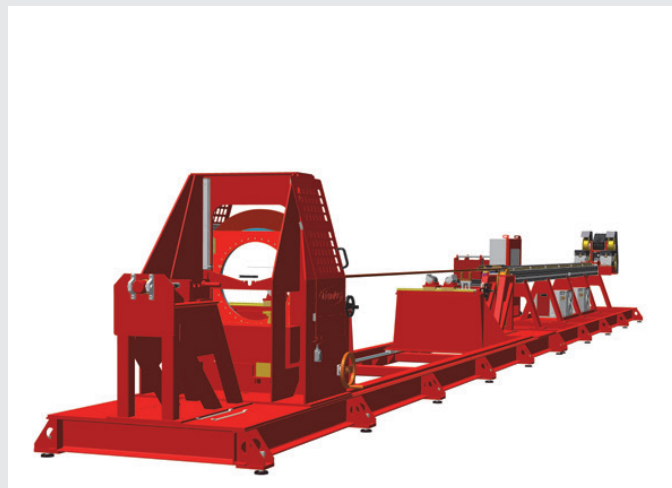
/ Компактная наплавочная установка



/ ETR-S Система с бесконечным вращением горелки



/ Стандартная наплавочная система



/ Система наплавки труб

/ Системы для заряда батарей / Сварочное оборудование / Солнечная электроника

У НАС ЕСТЬ ТРИ ПОДРАЗДЕЛЕНИЯ И ЕДИНОЕ СТРЕМЛЕНИЕ: РАСШИРЯТЬ ГРАНИЦЫ.

/ Во всех сферах нашей деятельности – и в системах для заряда батарей, и в сварочном оборудовании, и в солнечной электронике – мы остаемся верны нашим амбициям: быть лидером в сфере технологий и качества. При поддержке около 3000 сотрудников мы расширяем границы возможного, и наши более 850 активных патентов – тому доказательство. Там, где другие продвигаются постепенно, мы совершаем скачки в развитии. Всегда. Более подробную информацию обо всех продуктах компании Fronius, о наших партнерах по сбыту и представителях во многих странах мира Вы найдете на нашем веб-сайте: www.fronius.com

ЗАО «Объединенная
сварочная компания»
ул. Гусовского, 2-А, к. 4/1,
г. Минск,
Беларусь, 220073
телефон +375 17 2562846
телефакс +375 17 2562847
info@welder.by

ООО «Технологический
Центр ТЕНА»
Окружной проезд, 5,
г. Москва,
Россия, 107553
телефон +7 495 7873316
телефакс +7 495 7873317
fronius@tctena.ru

ООО «Фрониус Украина»
ул. Славы, 24, с. Княжичи,
Броварской район, Киевская обл.,
Украина, 07455
телефон +380 44 2772141
телефакс +380 44 2772144
sales.ukraine@fronius.com
www.fronius.ua

Fronius International GmbH
Froniusplatz 1
4600 Wels
Austria
телефон +43 7242 241-0
телефакс +43 7242 241-3940
sales@fronius.com
www.fronius.com

v02 2012 RU