

Чашечные щетки



Чашечные жгутовые щётки

отлично подходят для выполнения тяжёлых зачистных работ как, напр., подготовка металлических поверхностей к покраске или удаление шлака, ржавчины, окалины и остатков бетона. Исполнения с диаметром 80, 100 и 125 мм (арт.-№ 484/486/487) имеют к тому же практичное в применении стопорное кольцо: оно стабилизирует щётку и с легкостью удаляется после истирания жгутов, освобождая при этом последующие 20 мм их рабочей длины.

Совет пользователю: испытайте на малой УШМ нашу щетку Ø 90 мм. По сравнению с используемой в таком случае щеткой Ø 65 мм, эта модель содержит на 50% больше проволоки и является уникальной в своем размере среди предлагаемых на рынке моделей!

Чашечные щетки с более длинным ворсом

Для крупномасштабной и универсальной очистки и удаления ржавчины, например, на судовых поверхностях. Для применения в угловых шлифовальных машинках, а также для обработки труднодоступных углов.

Чашечные щётки

с гофрированной проволокой применяются для обработки больших площадей: для удаления ржавчины, краски, окалины или загрязнений, а также для полировки.

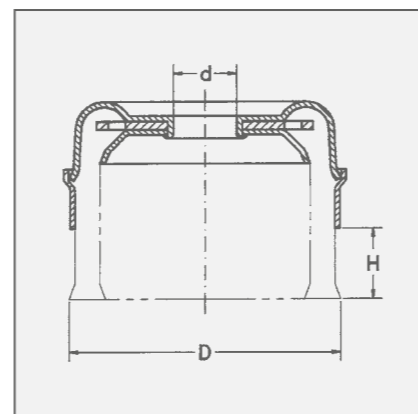
Особые конструкции

Таковыми являются, например, щетки с латунным корпусом и бронзовой проволокой для безыскровой работы. Все щётки можно приобрести и с другими сортами и диаметрами проволоки. Пожалуйста, обращайтесь!

Для продвижения продукции все чашечные щетки поставляются в отдельной упаковке или без нее.

Щетки с нержавеющей проволокой

Щетки LESSMANN с нержавеющей проволокой Вы можете легко отличить по зеленому корпусу или корпусным прижимным шайбам.



Выделенные шрифтом артикулы поставляются со склада.

STH = Высокопрочная стальная гладкая проволока



1 Чашечные жгутовые щётки без стопорного кольца, 1-рядные, стальная проволока

D	d	H	Z	Об/мин Максимум	Упаковка	STH 0,35 Артикул №	STH 0,50 Артикул №	STH 0,80 Артикул №
65	M 10 x 1,5	20	18	12.500	1	482.114*	482.214*	по запросу
65	M 14 x 2,0	20	18	12.500	1	482.117*	482.217*	482.317*
75	M 14 x 2,0	20	20	12.500	1	483.117	483.217*	483.317
90	M 14 x 2,0	22	20	11.500	1	485.137	485.237*	485.337
100	M 14 x 2,0	25	26	9.000	1	по запросу	486.237**	по запросу
125	M 14 x 2,0	25	32	7.000	1	по запросу	487.237	по запросу
150	M 14 x 2,0	30	36	6.600	1	по запросу	488.237	по запросу
150	W 5/8 x 11 NC	30	36	6.600	1	по запросу	488.238	по запросу

2 Чашечные жгутовые щётки без стопорного кольца, 1-рядные, стальная проволока, ворс большей длины

D	d	H	Z	Об/мин Максимум	Упаковка	STH 0,35 Артикул №	STH 0,50 Артикул №
80	M 14 x 2,0	33	18	12.500	25	480.117*	480.217*

3 Чашечные жгутовые щётки без стопорного кольца, 2-рядные, стальная проволока

D	d	H	Z	Об/мин Максимум	Упаковка	STH 0,35 Артикул №	STH 0,50 Артикул №	STH 0,80 Артикул №
100	W 5/8 x 11 NC	25	26+20	9.000	1	486.148	486.248	486.348
125	W 5/8 x 11 NC	25	32+26	7.000	1	по запросу	487.248	по запросу
150	W 5/8 x 11 NC	25	36+32	6.600	1	по запросу	488.248	по запросу

* дополнительно упакованы в коробки по 25 шт. | ** дополнительно упакованы в коробки по 20 шт.

Чашечные щетки



II III
EAN

Чашечные жгутовые щётки со стопорным кольцом, 1-рядные, стальная проволока

D	d	H	Z	Об/мин Максимум	Упаковка	STH 0,35	STH 0,50	STH 0,80
						Артикул №	Артикул №	Артикул №
80	22,2	25	20	9.000	1	484.111	484.211	484.311*
80	M 14 x 2,0	25	20	9.000	1	484.117	484.217*	484.317*
80	W 5/8 x 11 NC	25	20	9.000	1	484.118	484.218	484.318
100	22,2	23	26	9.000	1	486.111	486.211**	486.311**
100	M 14 x 2,0	23	26	9.000	1	486.117	486.217**	486.317**
100	W 5/8 x 11 NC	23	26	9.000	1	486.118	486.218**	486.318**
125	22,2	25	32	7.000	1	487.111	487.211	487.311
125	M 14 x 2,0	25	32	7.000	1	487.117	487.217	487.317
125	W 5/8 x 11 NC	25	32	7.000	1	487.118	487.218	487.318

* дополнительно упакованы в коробки по 25 шт. | ** дополнительно упакованы в коробки по 20 шт.

II III
EAN

1 Чашечные жгутовые щётки без стопорного кольца, 1-рядные, стальная нержавеющая проволока

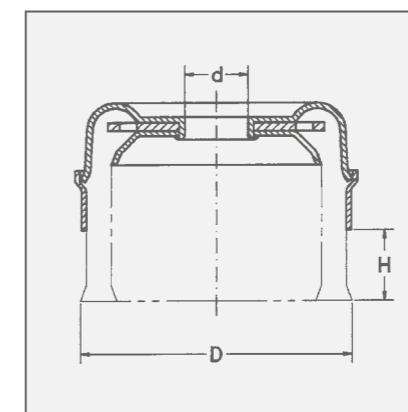
D	d	H	Z	Об/мин Максимум	Упаковка	ROH 0,35	ROH 0,50
						Артикул №	Артикул №
65	M 10 x 1,5	20	18	12.500	1	482.714	482.814
65	M 14 x 2,0	20	18	12.500	1	482.717*	482.817*
75	M 14 x 2,0	20	20	12.500	1	по запросу	483.817
80	M 14 x 2,0	33	18	15.500	25	480.717	по запросу

II III
EAN

2 Чашечные жгутовые щётки со стопорным кольцом, 1-рядные, стальная нержавеющая проволока

D	d	H	Z	Об/мин Максимум	Упаковка	ROH 0,35	ROH 0,50
						Артикул №	Артикул №
80	22,2	25	20	9.000	1	484.711	484.811
80	M 14 x 2,0	25	20	9.000	1	484.717	484.817*
80	W 5/8 x 11 NC	25	20	9.000	1	484.718	484.818
100	22,2	23	26	9.000	1	486.711	486.811
100	M 14 x 2,0	23	26	9.000	1	486.717**	486.817**
100	W 5/8 x 11 NC	23	26	9.000	1	486.718	486.818
125	M 14 x 2,0	23	32	9.000	1	по запросу	487.817

* дополнительно упакованы в коробки по 25 шт. | ** дополнительно упакованы в коробки по 20 шт.



Выделенные шрифтом артикулы
поставляются со склада.

STH = Высокопрочная стальная
гладкая проволока

ROH = Высокопрочная нержавеющая
стальная гладкая проволока

Чашечные щетки



Чашечные щетки с гофрированной проволокой

D	d	H	Об/мин Максимум	Упаковка	1			2	3
					STA 0,20 Артикул №	STA 0,35 Артикул №	STA 0,50 Артикул №	ROH 0,30 / 0,35 Артикул №	MES 0,30 Артикул №
60	M 10 x 1,5	20	12.000	1		421.164*	421.364	421.564	
60	M 14 x 2,0	20	12.000	1	421.147	421.167*	421.197	421.567	
75	M 14 x 2,0	25	12.500	1		423.167*	по запросу	по запросу	
75	W 5/8 x 11 NC	25	12.500	1		423.168	по запросу	по запросу	
80	22,2	25	8.500	1		424.171	по запросу	по запросу	
80	M 14 x 2,0	25	8.500	1	424.147	424.177*	424.197	424.567	
80	W 5/8 x 11 NC	25	8.500	1		424.178	424.198	по запросу	
100	22,2	30	9.000	1		426.171	426.191	426.561	
100	M 14 x 2,0	30	9.000	1	426.147	426.177**	426.197	426.567	
100	W 5/8 x 11 NC	30	9.000	1		426.178**	426.198	426.568	
125	22,2	30	8.000	1		427.171	по запросу	по запросу	
125	M 14 x 2,0	30	8.000	1		427.177	427.297	427.567	
125	W 5/8 x 11 NC	30	8.000	1		427.178	427.298		
150	22,2	40	6.500	1		429.171	429.191		
150	M 14 x 2,0	40	6.500	1		429.177	429.197	429.367	
150	W 5/8 x 11 NC	40	6.500	1		429.178	429.198		

Чашечные щетки, латунированная проволока и полимераабразивный ворс

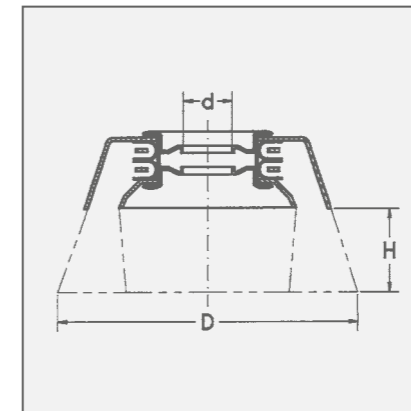
D	d	H	Об/мин Максимум	Упаковка	4		
					STL 0,35 Артикул №	STM 0,30 Артикул №	SIC 80/1,2 Артикул №
60	M 14 x 2,0	20	12.000	1		421.767	421.827
100	22,2	30	9.000	1	426.701		
100	M 14 x 2,0	30	9.000	1	426.707	426.767	

* дополнительно упакованы в коробки по 25 шт. | ** дополнительно упакованы в коробки по 20 шт.

Чашечные щетки с вертикально позиционированным ворсом

D	d	H	Об/мин Максимум	Упаковка	STH 0,35	STM 0,35	SIC K180	SIC 80/1,2
					Артикул №	Артикул №	Артикул №	Артикул №
100	M 14	30	9.000	1	446.277	по запросу	446.857	по запросу
100	22,2	30	9.000	1	по запросу	446.771	по запросу	по запросу
125	M 14	30	7.000	1	447.277	по запросу	447.857	447.827

Чашечные щетки с прямым ворсом
Используются для удаления заусенцев с поверхностей, чаще всего в комбинированных станках с программным управлением. Имеются в наличии щетки со стальным ворсом, ворсом из нержавеющей стали, абразивным или любым другим ворсом. Благодаря прямой форме чашки ворс меньше выдавливается наружу, тем самым на поверхности работает большее количество кончиков ворса. Обращайтесь напрямую за консультацией!



Выделенные шрифтом артикулы поставляются со склада.

STA = Стальная гофрированная проволока

STH = Высокопрочная стальная гладкая проволока

STM = Стальная латунированная гофрированная проволока

STL = Гофрированный литцентрат

ROH = Высокопрочная нержавеющая стальная гладкая проволока

MES = Латунная гофрированная проволока

SIC = Полимераабразивный ворс с зернами карбида кремния

Конические щетки



Конические щетки

Особая форма этих щеток делает их незаменимыми при обработке труднодоступных мест. Конические жгутовые щетки отличаются высокой износостойкостью благодаря левому плетению жгутов. Для облегчения продаж все конические щетки поставляются в штучной или оптовой упаковке.

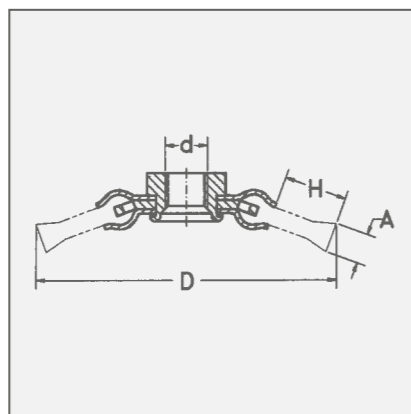
Дисковые щетки с резьбой

Аналогично коническим щеткам, дисковые щетки с резьбой идеально подходят для очистки труднодоступных мест. Как правило, они применяются в углошлифовальных машинках.

Другие размеры и материалы для ворса – по запросу

Щетки с нержавеющей проволокой

производства LESSMANN Вы можете легко отличить по зеленому корпусным прижимным шайбам. Мы используем нержавеющую проволоку класса 1.4310 и 1.4301. Класс 1.4401 поставляется по запросу.



Выделенные шрифтом артикулы поставляются со склада.

STM = Стальная латунированная гофрированная проволока

STH = Высокопрочная стальная гладкая проволока

ROF = Стальная нержавеющая гофрированная проволока

ROH = Высокопрочная нержавеющая стальная гладкая проволока



|||||
EAN

Конические жгутовые щетки

D	A	d	H	Z	Об/мин Максимум	Упаковка	1		2	
							STH 0,35 Артикул №	STH 0,50 Артикул №	ROH 0,35 Артикул №	ROH 0,50 Артикул №
100	12	M 10 x 1,5	20	18	12.500	1		471.254		
100	12	M 14 x 2,0	20	18	12.500	1	471.157	471.257*	471.757	471.857*
100	12	22,2	20	18	12.500	1		471.251		
115	12	M 14 x 2,0	24	20	15.000	1	472.157	472.257*	472.757	472.857*
115	12	22,2	24	20	15.000	1		472.251		

|||||
EAN

Конические щетки с гофрированной проволокой

D	A	d	H	Об/мин Максимум	Упаковка	3	4	
						STA 0,35 Артикул №	ROH 0,30 Артикул №	STM 0,30 Артикул №
100	10	M 14 x 2,2	20	12.500	1	422.177*	422.367	422.767

|||||
EAN

Цилиндрические щетки, гофрированная проволока, с резьбой

D	A	d	H	Об/мин Максимум	Упаковка	5	6
						ROF 0,30 Артикул №	STM 0,30 Артикул №
115	12	M 14	24	8.000	1	304.361.14	304.761.14
125	13	M 14	19,5	6.000	1	335.361.14	335.761.14

* Дополнительно упакованы в коробки по 25 штук

Щетки для мотококос



Щетки для мотококос

Дисковые щетки и конические щетки мотококос предназначены для удаления сорняков на биобрусчатке, бортовых камнях, мощеных поверхностях или в других труднодоступных местах.

Специальные щетки эффективно и глубоко очищают большие поверхности, такие, как дорожные въезды, террасы или длинные пути.

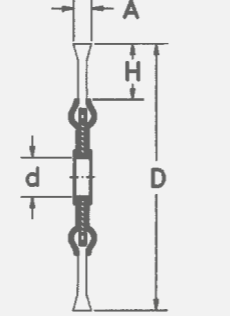
Удаление сорняков экологически безопасно, при этом вредные растения удаляются эффективно и быстро.

Внимание: при работе с щетками в мотококосах необходимо соблюдать правила техники безопасности. Просьба следовать указаниям в приложении к щеткам или на сайте www.lessmann.com.



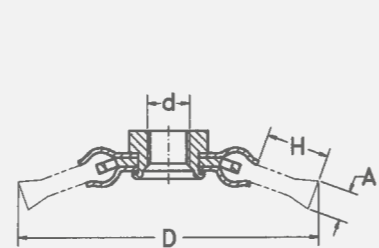
Правильная установка

Дисковые щетки



ZF = форма жгута
Z = количество жгутов, R = количество рядов

Конические щетки



Выделенные шрифтом артикулы поставляются со склада.

STA = Стальная проволока



1 Дисковые щетки для мотококос

D	A	H	Z	d	ZF	Об/мин	Упаковка	STA 0,50
								Максимум
175	6	34	40	20	B	12.500	1	475.260.01
175	6	34	40	25,4	B	12.500	1	475.261.01
200	6	46	40	20	B	12.500	1	476.260.01
200	6	46	40	25,4	B	12.500	1	476.261.01
250	6	42	56	20	B	10.000	1	477.260.01
250	6	42	56	25,4	B	10.000	1	477.261.01
300	6	67	56	20	B	10.000	1	478.260.01

Конические жгутовые щетки для мотококос

D	A	H	Z	d	ZF	Об/мин	Упаковка	STA 0,50
								Максимум
170	12	50	32	20	B	10.000	1	475.250.01
170	12	50	32	25,4	B	10.000	1	475.251.01
200	14	37	36	20	B	10.000	1	476.250.01
200	14	37	36	25,4	B	10.000	1	476.251.01

Щетки предназначены для всех моделей мотококос. В короткие сроки по запросу возможна поставка вариантов со специальными посадочными отверстиями.